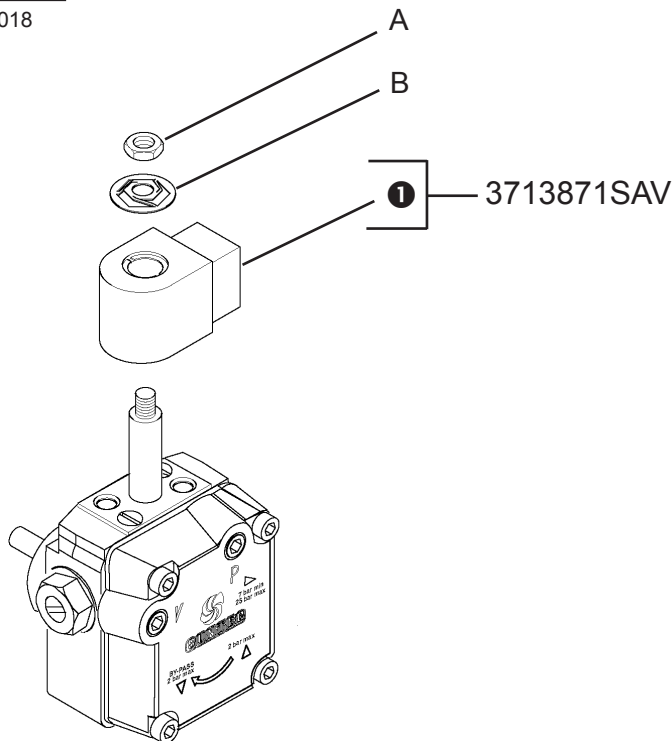




SUNTEC INDUSTRIES FRANCE
1, rue Lavoisier - CS 60102
F-21603 LONGVIC Cedex
Tel. +33 (0) 3 80 70 60 70
Fax +33 (0) 3 80 70 61 11
www.suntec.fr



Il 3713871 - Ed2 - January 2018



(GB)

**Installation instructions of the coil for SUNTEC pumps
(220V-240V, 50/60Hz, T. max : 80 °C)**

Stop oil supply in suction line, cut off the electrical power supply and disconnect the coil.
Remove the nut «A» by restraining the washer «B».

Remove the coil ❶.

Fit the new coil ❶ as illustrated (Nut tightening torque 0,6 to 1,2 N.m).

Before connecting the coil, ensure that the supply voltage and frequency are as marked on the coil.
Connect the coil.

Start the burner and check for a good work of the solenoid.

Caution : SUNTEC disclaims any liability for damages related to incorrect fitting or use of this kit.

(D)

**Installationshinweise Bausatz Magnetspule für SUNTEC pumpen
(220V-240V, 50/60Hz, T. max : 80 °C)**

Die Ölzufuhr in der Ansaugleitung muß abgesperrt werden, die Stromversorgung muß unterbrochen werden, bevor das Steckerkabel von der Magnetspule entfernt wird.

Die Mutter «A» abschrauben, indem die Unterlegscheibe «B» gehalten wird.

Anschließend wird die Spule ❶ abgenommen.

Die neuen Teile ❶ wie dargestellt einbauen (Mutter Anzugsmoment 0,6 bis 1,2 N.m).

Bevor die Spule mit dem Kabel verbunden wird, muß kontrolliert werden, daß Spannung und Frequenz den Angaben auf der Spule entsprechen.

Die Spule wird mit dem Kabel verbunden.

Starten Sie den Brenner und kontrollieren die Tätigkeit die Magnetventil.

Achtung : SUNTEC lehnt jegliche Ansprüche für Schäden ab, deren Ursache eine falsche Montage dieses Bausatzes ist.

(F)

**Notice d'installation de la bobine pour pompe SUNTEC
(220V-240V, 50/60Hz, T. max : 80 °C)**

Fermer l'arrivée du fioul, couper l'alimentation électrique et débrancher la bobine.

Desserrer l'écrou «A» en maintenant immobile en rotation la rondelle «B».

Retirer la bobine ❶.

Monter la nouvelle bobine ❶ comme indiqué sur le dessin (couple de serrage de l'écrou 0,6 à 1,2 N.m).

Avant tout branchement, s'assurer que la tension et la fréquence du réseau correspondent aux valeurs indiquées sur la bobine. Rebrancher la bobine.

Mettre le brûleur en marche et vérifier le fonctionnement de l'électrovanne.

Attention : SUNTEC décline toute responsabilité quant aux dommages occasionnés par un mauvais montage ou une mauvaise utilisation de ce kit.

(I)

**Istruzioni per l'installazione della bobina per pompa SUNTEC
(220V-240V, 50/60Hz, T max : 80°C)**

Arrestare l'afflusso di combustibile, togliere l'alimentazione elettrica e staccare lo spinotto.

Smontare il dado «A» tenendo fermo la posizione della rondella «B».

Smontare la bobina ❶.

Montare la nuova bobina ❶ come mostrato (dado serraggio 0,6 a 1,2 N.m).

Prima di dare corrente, accertarsi che la tensione e la frequenza della rete corrispondano al valore indicato sulla bobina.

Collegare il cavo connettore.

Rimettere in funzione il bruciatore e controllare il funzionamento dell'elettrovalvola.

Attenzione : La SUNTEC declina qualsiasi responsabilità derivante da una errata installazione o da un non corretto uso del kit.